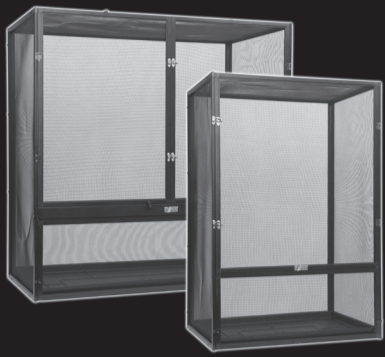




www.exo-terra.com

Screen Terrarium



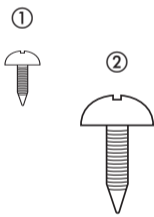
Operating instructions
Mode d'emploi
Bedienungsanleitung
Instrucciones de Uso
Manuale d'istruzioni
Gebruiksaanwijzing

PT2676 / PT2677
PT2678 / PT2679

Tools required / Outil requis
Benötigtes Werkzeug /
Herramientas necesarias
Strumenti necessari
Vereist gereedschap:



Included / Inclus
Inbegriffen / incluido
incluso / Inbegrèpen:



SCREEN TERRARIUM Aluminium Screen Habitat

Thank you for purchasing the Exo Terra Screen Terrarium. Please read the assembly instructions carefully before use and operate according to the instructions provided for maximum safety and performance. We recommend that you keep this manual handy for future reference.

- High quality, corrosion-resistant black anodized aluminum screen enclosure
- Maximum ventilation – prevents stagnant air
- Black aluminum screen finish for greater visibility
- Includes substrate tray
- Maximum UVB and heat penetration
- Large hinged front door(s) offering full access to cage interior
- Swiveling bottom door for easy substrate tray removal
- Sturdy nickel plated latches keep your reptiles safe & secure
- Ideal for Chameleons and other tree dwellers
- Cricket proof screen
- Available in 4 sizes

Introduction

The Exo Terra Screen Terrarium is a perfect habitat for arboreal reptiles and amphibians that are sensitive to stagnant air. The non-restricted air-flow provides optimal ventilation while minimizing odors and fungus growth in your reptile's habitat. The screen design provides a broader temperature gradient, which helps your reptiles to regulate their body temperature more effectively and prevents overheating. The aluminum screen mesh allows ultraviolet rays from UVB lights or the sun to penetrate deep inside the enclosure. The substrate tray allows you to place a small layer of substrate to absorb spray water and increase humidity levels. The substrate tray can easily be removed from the enclosure through the swiveling bottom door. The Sturdy nickel plated latches add stability to the enclosure and keep your reptiles safe & secure. Add an Exo Terra Background (optional) to raise humidity and to collect misting water for species that prefer licking water droplets, such as chameleons, day geckos and many other arboreal species. The Screen Terrarium can easily be assembled using a single screw driver.

- **PT2676 – Screen Terrarium – Small Tall**
45cm x 45cm x 60cm / 18" x 18" x 24"
- **PT2677 – Screen Terrarium – Small X-Tall**
45cm x 45cm x 90cm / 18" x 18" x 36"
- **PT2678 – Screen Terrarium – Medium X-Tall**
60cm x 45cm x 90cm / 24" x 18" x 36"
- **PT2679 – Screen Terrarium – Large X-Tall**
90cm x 45cm x 90cm / 36" x 18" x 36"

Assembly Instructions

Unpack all content from the box, and remove wrapping material from the components.

Assembly:

Use a flat, stable surface to assemble the Exo Terra Screen Terrarium. The terrarium panels have been numbered and marked:

ALWAYS ASSEMBLE THE PANELS WITH THE NUMBERS AND MARKS FACING OUTWARDS!

Read the assembly instructions carefully to avoid any mistakes.

- Look for the top panel (1). Keep in mind that the front side of the top panel does not contain any screw holes, the sides and back of the top panel do.
- Use the long screws from the set to attach the TOP of the back panel (2) to the back of the top panel (1).
- Attach the side panels (3 & 4) to the existing construction and make sure the TOP of the side panels is aimed up.
- Place the left and right pins of the swiveling bottom door (5) in the predrilled holes of the side panels.
- Now you can install the screen-less bottom panel (6). Keep in mind that the front of the bottom panel does not contain any screw holes. Screw the bottom panel on the existing construction.
- For Large X-Tall only: Use four short screws to attach the crossbar (9) to the side panels, just above the swiveling bottom door.
- Use short screws to attach the main door(s) (7) to the screen terrarium. All hinges and latches should face outwards.
- Place the substrate tray (8) inside the terrarium.

COMPATIBLE WITH Exo Terra Cabinets, Exo Terra Compact Top, Exo Terra Linear Top, Exo Terra Light Dome

TERRARIUM GRILLAGÉ

Habitat avec Grillage en Aluminium

Nous vous remercions d'avoir acheté le Terrarium grillagé Exo Terra. Veuillez lire attentivement le guide de montage avant d'utiliser l'appareil et suivre les instructions fournies pour obtenir le meilleur rendement possible, en toute sécurité. Il est recommandé de conserver ce manuel d'instructions à portée de la main pour consultation ultérieure.

- Cage avec grillage en aluminium anodisé noir, résistant à la corrosion et de haute qualité
- Ventilation optimale permettant la circulation de l'air
- Grillage en aluminium au fini noir pour une meilleure visibilité
- Plateau pour substrat inclus
- Laisse passer la chaleur et les rayons UVB de manière optimale
- Grande ou grandes portes à charnières à l'avant permettant d'atteindre tout l'intérieur de l'habitat
- Porte inférieure battante facilitant la sortie du plateau pour substrat
- Loquets nickelés robustes procurant aux reptiles un habitat sûr et sans danger
- Idéal pour les caméléons et tout autre reptile ou amphibien arboricole
- Grillage ne laissant pas passer les grillons
- Vendu en quatre formats

Introduction

Le Terrarium grillagé Exo Terra offre un habitat parfait pour les reptiles et les amphibiens arboricoles qui nécessitent une bonne circulation d'air. En effet, la circulation constante de l'air procure une ventilation optimale, tout en diminuant les odeurs et la formation de la moisissure dans l'habitat de votre reptile. De plus, la variation importante de la température engendrée par la structure du grillage permet aux reptiles de réguler efficacement leur température corporelle et d'éviter les coups de chaleur. Également, les mailles du grillage laissent pénétrer les rayons ultraviolets émis par un appareil d'éclairage à rayons UVB ou par le soleil et les propagent dans tout l'habitat. Le plateau permet aussi de déposer une mince couche de substrat afin d'absorber les gouttelettes d'eau et d'augmenter le taux d'humidité; de plus, il peut être retiré facilement grâce à la porte inférieure battante. De robustes loquets nickelés assurent la solidité de la cage, procurant ainsi aux reptiles un habitat sûr et sans danger. Ajoutez un Arrière-plan Exo Terra (facultatif) afin d'augmenter le taux d'humidité et de permettre la formation de buée pour les espèces qui préfèrent s'abreuver de gouttelettes d'eau, comme les caméléons, les geckos diurnes et de nombreuses autres espèces arboricoles. Le montage du Terrarium grillagé s'effectue simplement à l'aide d'un tournevis.

- **Terrarium grillagé, petit, haut, 45 x 45 x 60 cm (18 x 18 x 24 po) (PT2676)**
- **Terrarium grillagé, petit, très haut, 45 x 45 x 90 cm (18 x 18 x 36 po) (PT2677)**
- **Terrarium grillagé, moyen, très haut, 60 x 45 x 90 cm (24 x 18 x 36 po) (PT2678)**
- **Terrarium grillagé, grand, très haut, 90 x 45 x 90 cm (36 x 18 x 36 po) (PT2679)**

Guide de montage

Sortir tout le contenu de la boîte et retirer les pièces du matériel d'emballage.

Montage :

Assembler le Terrarium grillagé Exo Terra sur une surface plane et stable. Les panneaux du terrarium sont numérotés et identifiés :

TOUJOURS ASSEMBLER LES PANNEAUX AVEC LE NUMÉRO ET LES MARQUES D'IDENTIFICATION ORIENTÉS VERS L'EXTÉRIEUR!

Lire attentivement le guide de montage afin d'éviter les erreurs.

- Repérer le panneau supérieur (1) Remarque : Seulement les côtés et l'arrière du panneau supérieur sont munis de

trous pour les vis, mais pas l'avant du panneau.

- À l'aide des longues vis, fixer le DESSUS du panneau du fond (2) à l'arrière du panneau supérieur (1).

- Visser les panneaux latéraux (3 et 4) à la structure assemblée et s'assurer que le DESSUS des panneaux latéraux est orienté vers le haut.

- Insérer les extrémités de la porte inférieure battante (5) dans les ouvertures des panneaux latéraux prévues à cet effet.

- Il est maintenant temps d'installer le panneau inférieur (6). Remarque : L'avant du panneau inférieur ne contient aucun trou pour les vis. Visser le panneau inférieur à la structure assemblée.

- Pour les grands, très hauts terrariums seulement : À l'aide de quatre petites vis, fixer la barre transversale (9) aux grillages latéraux, légèrement au-dessus de la porte inférieure battante.

- Visser la ou les portes avant (7) au terrarium grillagé à l'aide des petites vis. Toutes les charnières et tous les loquets doivent être orientés vers l'extérieur.

- Placer le plateau pour substrat (8) à l'intérieur du terrarium.

CONVIENT AUX Meubles Exo Terra, Couvercle avec éclairage Compact Top Exo Terra, Couvercle avec éclairage Linear Top Exo Terra, Exo Terra Light Dome

GAZE-TERRARIUM

Gaze-Terrarium aus Aluminium

Vielen Dank für den Kauf des Exo Terra Gaze-Terrariums. Für die maximale Leistung und höchste Sicherheit bei der Verwendung des Produktes lesen Sie sich diese Gebrauchsanleitung bitte zunächst aufmerksam durch und befolgen Sie die darin enthaltenen Anweisungen. Bewahren Sie diese Anleitung griffbereit auf.

- Hochwertiges, korrosionsbeständiges, schwarzes Gaze-Terrarium aus eloxiertem Aluminium
- Maximale Durchlüftung – verhindert stehende Luft
- Schwarzes Aluminiumnetz für eine bessere Sicht
- Substratwanne enthalten
- Maximale Durchdringung von UVB-Strahlen und Wärme
- Große aufklappbare Vordertür(en) für den Zugang ins Innere des Terrariums
- Aufklappbare Bodentür ermöglicht die einfache Entfernung der Substratwanne
- Die widerstandsfähigen vernickelten Riegel verwahren Ihre Reptilien sicher im Inneren des Terrariums
- Ideal für Chamäleons und andere auf Bäumen lebende Reptilien und Amphibien
- Die Gaze lässt keine Grillen durch
- In 4 Größen erhältlich

Einleitung

Das Exo Terra Gaze-Terrarium ist der perfekte Lebensraum für auf Bäumen lebende Reptilien und Amphibien, die sensibel auf stehende Luft reagieren. Der frei fließende Luftstrom sorgt für eine optimale Durchlüftung und minimiert so Gerüche und Pilzbefall im Lebensraum Ihrer Reptilien. Die Gaze-Konstruktion bietet größere Temperaturgefälle. Dies hilft Ihren Reptilien, ihre Körpertemperatur effektiver zu regulieren und eine Überhitzung zu verhindern. Die Aluminiumgaze ermöglicht es ultravioletten Strahlen von UVB-Lampen oder der Sonne tief ins Innere des Terrariums zu dringen. In die Substratwanne können Sie eine dünne Schicht Substrat geben, um Spritzwasser zu absorbieren und die Luftfeuchtigkeit zu erhöhen. Die Substratwanne kann durch die aufklappbare Bodentür einfach herausgenommen werden. Die widerstandsfähigen vernickelten Riegel geben dem Terrarium zusätzliche Stabilität und verwahren Ihre Reptilien sicher im Inneren des Terrariums. Geben Sie eine Exo Terra Rückwand (optional) in das Terrarium, um die Luftfeuchtigkeit zu erhöhen und um Sprühnebelwasser für Arten aufzufangen, die lieber Wassertröpfchen auflecken, wie beispielsweise Chamäleons, Taggeckos und viele andere auf Bäumen lebende Arten. Das Gaze-Terrarium kann einfach mit einem Schraubendreher aufgebaut werden.

- **PT2676 – Gaze-Terrarium – klein hoch – 45 cm x 45 cm x 60 cm**
- **PT2677 – Gaze-Terrarium – klein extrahoch – 45 cm x 45 cm x 90 cm**
- **PT2678 – Gaze-Terrarium – mittelgroß extrahoch – 60 cm x 45 cm x 90 cm**
- **PT2679 – Gaze-Terrarium – groß extrahoch – 90 cm x 45 cm x 90 cm**

Aufbauanleitung

Nehmen Sie alle Teile aus dem Karton und nehmen Sie die Komponenten aus ihren einzelnen Verpackungen.

Aufbau:

Bauen Sie das Exo Terra Gaze-Terrarium auf einer geraden, stabilen Fläche zusammen. Die Seitenteile des Terrariums wurden nummeriert und markiert.

BEIM ZUSAMMENBAU DES TERRARIUMS MÜSSEN DIE ZAHLEN UND DIE MARKIERUNGEN AUF DEN SEITENTEILEN IMMER AUF DER AUßENSEITE SEIN!

Lesen Sie die Aufbauanleitung aufmerksam durch, um Fehler zu vermeiden.

- Nehmen Sie das Oberteil (1). Beachten Sie, dass die Vorderseite des Oberteils keine Schraubenlöcher hat. Die Schraubenlöcher befinden Sie nur an den Seiten und an der Rückseite.

- Verwenden Sie die langen Schrauben aus dem Set, um die OBERE Seite der Rückwand (2) an der Rückseite des Oberteils (1) zu befestigen.

- Befestigen Sie die Seitenwände (3 & 4) an den bereits zusammengebauten Teilen. Achten Sie darauf, dass die Oberseiten der Seitenwände auch oben montiert werden.

- Stecken Sie den linken und den rechten Stift der aufklappbaren Bodentür (5) in die vorgebohrten Löcher in den Seitenwänden.

- Nun können Sie das gazefreie Bodenteil (6) installieren. Beachten Sie, dass die Vorderseite des Bodenteils keine Schraubenlöcher hat. Befestigen Sie das Bodenteil mit den Schrauben an den bereits zusammengebauten Teilen.

- Nur bei dem groß extrahoch Modell: Verwenden Sie vier kurze Schrauben, um den Querbalken (9) an den Seitenwänden über der aufklappbaren Bodentür zu befestigen.

- Verwenden Sie kurze Schrauben, um die Haupttür(en) (7) an dem Gaze-Terrarium zu befestigen. Alle Scharniere und Riegel befinden sich auf der Außenseite.

- Platzieren Sie die Substratwanne (8) im Inneren des Terrariums.

KOMPATIBEL MIT Exo Terra Terrarienschränke, Exo Terra Compact Top, Exo Terra Linear Top, Exo Terra Light Dome

TERRARIO DE MALLA

Hábitat de Malla de Aluminio

Gracias por comprar el Terrario de Malla Exo Terra. Por favor, lea este manual de instrucciones cuidadosamente antes de usar y operar de acuerdo a las instrucciones proporcionadas para máxima seguridad y rendimiento. Le recomendamos que conserve este manual para referencia futura.

- Terrario de malla de aluminio negro de alta calidad, anodizado y resistente a la corrosión
- Máxima ventilación – evita el aire estancado
- Malla con acabado de aluminio negro para mayor visibilidad
- Incluye bandeja de sustrato
- Penetración máxima de UVB y calor
- Amplia(s) puerta(s) frontal(es) con bisagras que ofrece acceso completo al interior del terrario
- Puerta inferior para una fácil extracción de la bandeja de sustrato
- Resistentes pestillos niquelados mantendrán a sus reptiles seguros
- Ideal para Camaleones y otras especies arborícolas
- Malla a prueba de grillos
- Disponible en 4 tamaños

Introducción

El Terrario de Malla Exo Terra es un hábitat ideal para reptiles y anfibios arborícolas que son sensibles al aire estancado. El flujo de aire sin restricciones proporciona una ventilación óptima y reduce al mínimo los olores y el crecimiento de hongos en el hábitat de su reptil. El diseño de la malla proporciona un gradiente de temperatura más amplio, que ayuda a los reptiles a regular su temperatura corporal de manera más eficaz y evita el sobrecalentamiento. El acoplamiento de la malla de aluminio permite que los rayos ultravioletas provenientes de lámparas o del sol penetren fácilmente en el interior. La bandeja de sustrato le permite colocar una pequeña capa de sustrato para absorber agua rociada y aumentar los niveles de humedad. La bandeja de sustrato puede ser fácilmente retirada del terrario a través de la puerta inferior. Los resistentes pestillos niquelados añaden estabilidad al terrario y mantienen a los reptiles seguros. Añada un Fondo Exo Terra (opcional) para aumentar la humedad y para recoger el agua rociada para especies que prefieren beber agua en gotas, como los camaleones, geckos diurnos y muchas otras especies arborícolas. El Terrario de Malla se puede montar fácilmente utilizando solamente un destornillador.

- **PT2676 – Screen Terrarium – Pequeño Alto – 45cm x 45cm x 60cm / 18" x 18" x 24"**
- **PT2677 – Screen Terrarium – Pequeño Extra-alto – 45cm x 45cm x 90cm / 18" x 18" x 36"**
- **PT2678 – Screen Terrarium – Mediano Extra-alto – 60cm x 45cm x 90cm / 24" x 18" x 36"**
- **PT2679 – Screen Terrarium – Grande Extra-alto – 90cm x 45cm x 90cm / 36" x 18" x 36"**

Instrucciones de montaje

Desempaque todo el contenido de la caja, y quite el material de embalaje de los componentes.

Montaje:

Utilice una superficie plana y estable para montar el Terrario de Malla Exo Terra. Los paneles del terrario están numerados y marcados:

SIEMPRE MONTE LOS PANELES CON LOS NÚMEROS Y MARCAS HACIA AFUERA!

Lea las instrucciones de montaje cuidadoso para evitar cualquier error.

- Busque el panel superior (1). Tenga en cuenta que la parte frontal del panel superior no contiene agujeros para los tornillos, los agujeros para los tornillos están en los laterales y en la parte posterior del panel superior.

- Use los tornillos largos para unir la parte SUPERIOR del panel posterior (2) a la parte posterior del panel superior (1).

- Fije los paneles laterales (3 y 4) a la construcción existente y asegúrese de que la parte SUPERIOR de los paneles laterales está mirando hacia arriba.

- Coloque los pasadores de izquierda y derecha de la puerta giratoria inferior (5) en los orificios de los paneles laterales.

- Ahora puede instalar el panel inferior sin malla (6). Tenga en cuenta que la parte frontal del panel inferior no contiene ningún agujero para los tornillos. Atornille el panel inferior a la construcción existente.

- Para el Grande Extra-alto solamente: Utilice cuatro tornillos cortos para fijar el travesaño (9) a los paneles laterales, justo encima de la puerta inferior giratoria.

- Use los tornillos cortos para sujetar la(s) puerta(s) principal(es) (7) al terrario de malla. Todas las bisagras y los pestillos deben estar orientados hacia el exterior.

- Coloque la bandeja de sustrato (8) dentro del terrario.

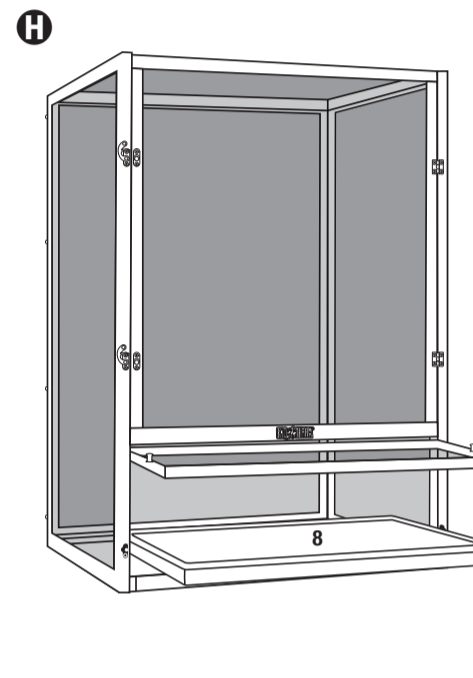
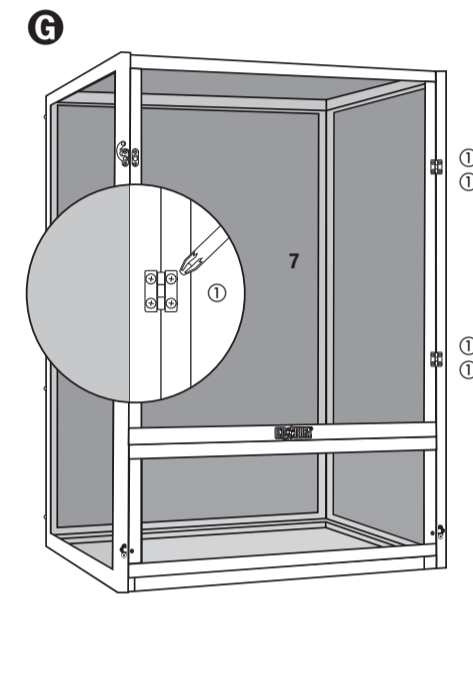
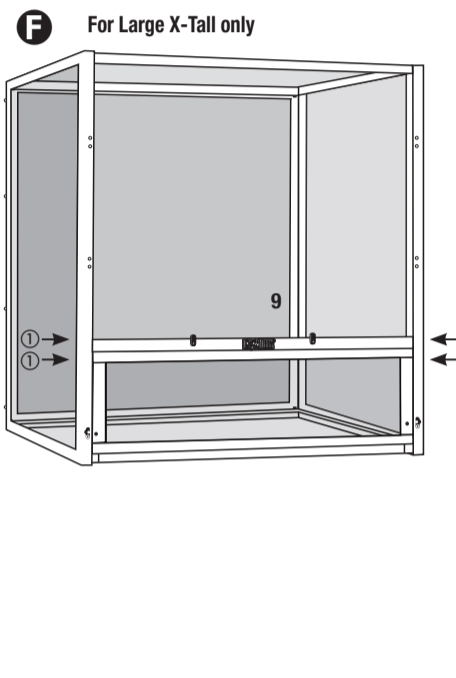
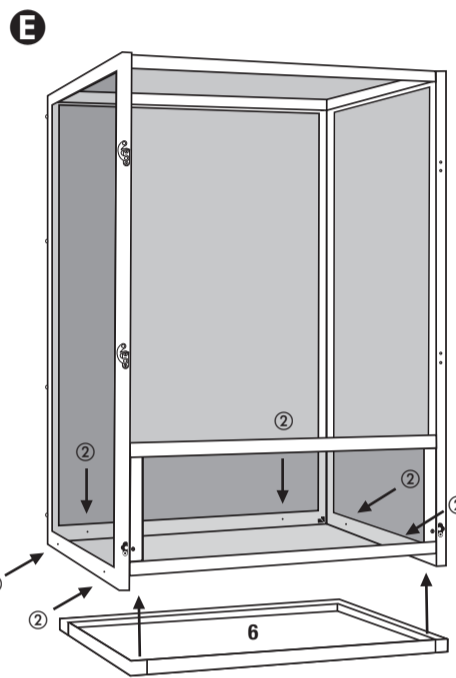
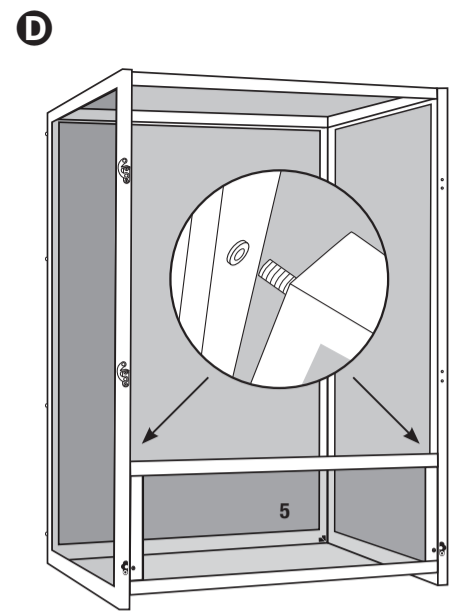
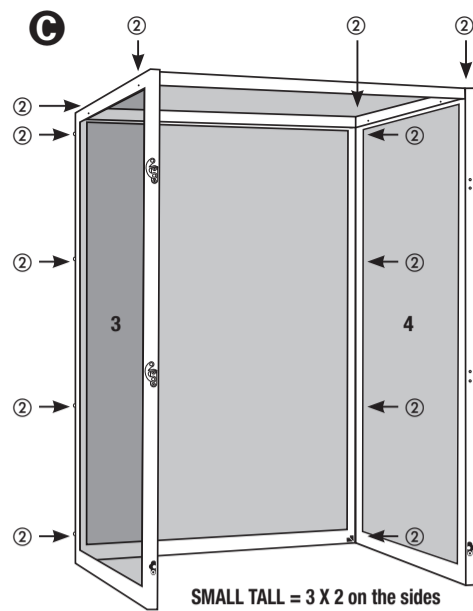
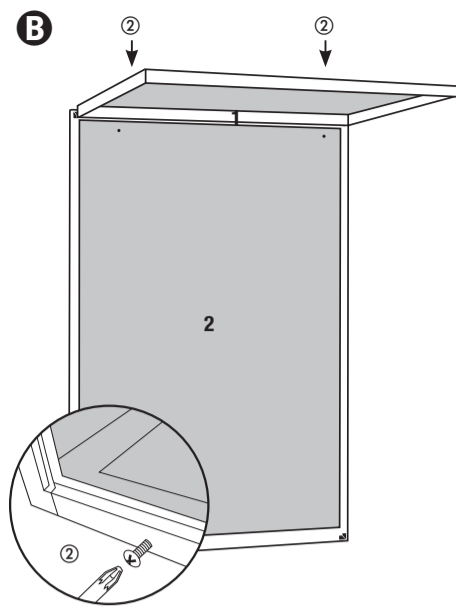
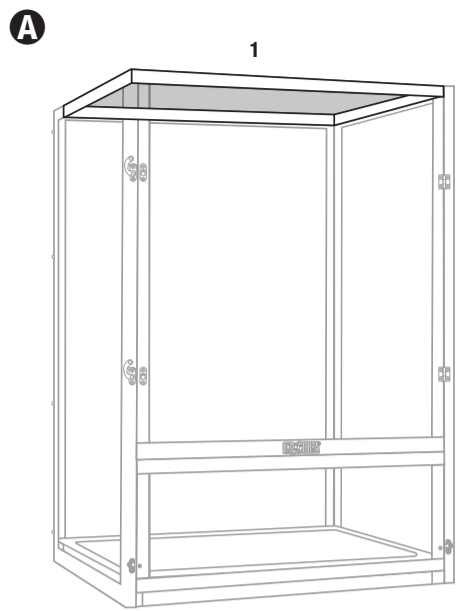
COMPATIBLE CON Gabinetes Exo Terra, Compact Top Exo Terra, Lineal Top Exo Terra, Exo Terra Light Dome

SCREEN TERRARIUM

Terrario in Alluminio

Grazie per aver acquistato uno Screen Terrarium Exo Terra. Si prega di leggere attentamente le istruzioni di montaggio prima dell'uso e di operare secondo le istruzioni fornite per avere massima sicurezza e prestazioni. Si consiglia di conservare questo manuale per riferimenti futuri. Schermo di alta qualità, resistente alla corrosione, in alluminio nero anodizzato.

- Ventilazione massima – impedisce l'aria stagnante
- Schermo in maglia di alluminio nero per una maggiore visibilità
- Include una vasca per il substrato
- Massima penetrazione dei raggi UVB e del calore
- Ampia porta anteriore a cardini che offre un facile accesso al suo interno
- Porta scorrevole sul fondo per rimuovere facilmente la vasca del substrato
- Il robusto chiavistello in nichel placcato tiene i vostri rettili sicuri e incolumi
- Ideale per camaleonti e molte specie arboree
- Schermo a prova di grillo
- Disponibile in 4 misure



Introduzione

Screen Terrarium Exo Terra è un habitat ideale per rettili arboricoli e per gli anfibi che sono sensibili all'aria stagnante. Il flusso d'aria non viene limitato e fornisce una ventilazione ottimale riducendo al minimo gli odori e la crescita di funghi nell'habitat del vostro rettile. Il design dello schermo fornisce un ampio gradiente di temperatura che aiuta i vostri rettili a regolare più efficacemente la loro temperatura corporea e previene il surriscaldamento. Lo schermo in maglia di alluminio permette ai raggi ultravioletti delle lampade UVB o al sole di penetrare in profondità all'interno del terrario. La vasca del substrato consente di posizionare un piccolo strato di substrato che è in grado di assorbire l'acqua e aumentare i livelli di umidità. Il vassoio substrato può essere facilmente rimosso dal contenitore attraverso la porta inferiore girevole. Il robusto chiavistello in nickel placcato aggiunge stabilità alla custodia e alla sicurezza dei vostri rettili.

Aggiungi uno sfondo ExoTerra (opzionale) per aumentare l'umidità e per raccogliere l'acqua dei nebulizzatori per le specie che preferiscono leccare le gocce d'acqua, come camaleonti, gechi diurni e molte altre specie arboree.

- **PT2676 – Screen Terrarium – Small Tall**
45cm x 45cm x 60cm / 18" x 18" x 24"
- **PT2677 – Screen Terrarium – Small X-Tall**
45cm x 45cm x 90cm / 18" x 18" x 36"
- **PT2678 – Screen Terrarium – Medium X-Tall**
60cm x 45cm x 90cm / 24" x 18" x 36"
- **PT2679 – Screen Terrarium – Large X-Tall**
90cm x 45cm x 90cm / 36" x 18" x 36"

Istruzioni di montaggio

Estrarre tutto il contenuto dalla scatola e rimuovere il materiale da imballaggio dai componenti.

Montaggio:

Utilizzare una superficie piana e stabile per assemblare Screen Terrarium Exo Terra. I pannelli del terrario sono stati numerati e contrassegnati.

MONTARE SEMPRE I PANNELLI con i numeri e contrassegni rivolti verso l'esterno!

Leggere attentamente le istruzioni di montaggio per evitare errori.

A Cercare il pannello superiore quadrato (1). Tenere presente che il lato anteriore del pannello superiore non contiene i fori delle viti, i lati e il retro del pannello superiore si.

B Utilizzare le viti lunghe dal set per unire la parte superiore del pannello posteriore (2) al retro del pannello superiore (1).
C Fissare i pannelli laterali (3 e 4) alla costruzione esistente e assicurarsi che la parte superiore dei pannelli laterali sia rivolta verso l'alto.

D Posizionare i perni destro e sinistro della porta inferiore (5) girevole nei fori predisposti dei pannelli laterali.

E Ora è possibile installare il pannello inferiore privo di schermo (6). Ricordatevi che la parte anteriore del pannello inferiore non contiene fori per le viti. Avvitare il pannello inferiore sulla costruzione esistente.

F Soltanto per Large X-Tall: Utilizzare 4 quattro viti corte per fissare la traversa (9) ai pannelli laterali, appena sopra la porta inferiore girevole

G Utilizzare viti corte per fissare la/e porta/e principale/i (7) allo schermo terrario. Tutti i cardini e i chiavistelli devono

essere rivolti verso l'esterno.

H Posizionare il vassoio per il substrato (8) all'interno del terrario.

COMPATIBILE CON Exo Terra Cabinets, Exo Terra Compact Top, Exo Terra Linear Top, Exo Terra Light Dome

SCREEN TERRARIUM

Aluminium Draadgaas Terrarium

Bedankt voor uw aankoop van de Exo Terra® Screen Terrarium. Lees voor het gebruik alstublieft aandachtig deze gebruiksaanwijzing en volg alle instructies voor maximale veiligheid en prestaties. Wij raden u aan deze handleiding te bewaren als naslagwerk.

- Hoogkwalitatief, corrosiebestendig, zwart geanodiseerd aluminium draadgaas terrarium
- Maximale ventilatie, voorkomt stilstaande lucht
- Zwart aluminiumgaas voor beter zicht
- Bodemschaal voor substraat inbegrepen
- Maximale penetratie van UVB en warmte
- Grote scharnierdeur(en) vooraan voor volledige toegang tot het interieur van de kooi
- Opendraaiende bodemdeur voor eenvoudig verwijderen van de substraatschaal
- Stevige, vernikkelde haaksluitingen ter beveiliging van je reptielen
- Ideaal voor Kameleons en andere boombewoners
- Krekkelbestendig gaas
- Verkrijgbaar in 4 maten

Inleiding

Het Exo Terra Screen Terrarium is het perfecte habitat voor reptielen en amfibieën die gevoelig zijn voor stilstaande lucht. De ongehinderde luchtstroom bewerkstelligt een optimale ventilatie en zal tegelijkertijd geuren en schimmelmicrobiële groei in het habitat van je reptielen minimaliseren. Het draadgaas-ontwerp zorgt voor grotere temperatuurgradaties zodat je reptielen hun lichaamstemperatuur efficiënter kunnen regelen en voorkomt oververhitting. Het aluminium gaas laat de ultraviolette stralen van UVB lampen of de zon tot diep in het terrarium penetreren. De schaal voor substraat laat toe om een laagje substraat in het terrarium te plaatsen om sproeiwater te absorberen en de vochtigheidsgraad te verhogen. De substraatschaal kan eenvoudig worden verwijderd via de bodemdeur. De stevige vernikkelde haaksluitingen verhogen de stabiliteit van het terrarium en houden je reptielen veilig in hun habitat. Plaats een Exo Terra

Background (optioneel) om de vochtigheid te verhogen, en sproeiwater vast te houden voor soorten die een voorkeur hebben voor het oplukken van waterdruppels zoals kameleons, daggekko's en vele andere boombewoners. Het Screen Terrarium kan gemakkelijk worden gemonteerd met behulp van één enkele schroevendraaier.

- **PT2676 – Screen Terrarium – Small Tall – 45cm x 45cm x 60cm / 18" x 18" x 24"**
- **PT2677 – Screen Terrarium – Small/ X-Tall – 45cm x 45cm x 90cm / 18" x 18" x 36"**
- **PT2678 – Screen Terrarium – Medium X-Tall – 60cm x 45cm x 90cm / 24" x 18" x 36"**
- **PT2679 – Screen Terrarium – Large X-Tall – 90cm x 45cm x 90cm / 36" x 18" x 36"**

Gebruiksaanwijzing

Haal de hele inhoud uit de doos en verwijder het verpakkingsmateriaal van de onderdelen.

Montage:

Gebruik een vlakke, stabiele ondergrond om het Exo Terra Screen Terrarium te monteren. De afzonderlijke panelen zijn van nummering en markeringen voorzien.

MONTEER DE PANELEN STEEDS ZO DAT DE NUMMERS EN MARKERINGEN NAAR BUITEN WIJZEN!

Lees aandachtig de handleiding om fouten te vermijden
A Begin met het bovenpaneel (1). Hou er rekening mee dat de voorkant van het bovenpaneel niet van gaten is voorzien, de achterkant en zijkanten wel.

B Gebruik de lange schroeven om de TOP (bovenkant) van het achterpaneel (2) aan de achterkant van het bovenpaneel (1) te bevestigen.

C Bevestig de zijpanelen (3 & 4) aan de bestaande constructie en let er op dat de TOP (bovenkant) van de zijpanelen naar boven is gericht.

D Gebruik de linker- en rechterpin van de opendraaiende bodemdeur (5) in de voorbeoorde gaten in de zijpanelen.

E Nu kan je het gaasloze bodempaneel installeren (6). Hou er rekening mee dat de voorkant van het bodempaneel geen gaten vertoont. Schroef het bodempaneel op de bestaande constructie.

F Alleen voor Large X-Tall: Gebruik vier korte schroeven om de dwarsbalk (9) aan de zijpanelen te bevestigen, net boven de bodemdeur.

G Gebruik korte schroeven om de hoofddeur(en) (7) aan het Screen Terrarium te bevestigen. Alle scharnieren en haaksluitingen moeten naar buiten wijzen.

H Plaats de bodemschaal (8) in het terrarium.

COMPATIBEL MET Exo Terra Cabinet, Exo Terra Compact Top, Exo Terra Linear Top, Exo Terra Light Dome

Distribution and Customer Service:

Distribution et Service à la clientèle :

Vertrieb und Kundenservice:

Distribución y Servicio al Cliente:

Distribuzione e Customer Service:

Distributie en klantenservice:

Canada:

Rolf C. Hagen Inc.
20500 Trans Canada Hwy
Baie d'Urfé QC,
H9X 0A2
Toll Free Number 1-800-55HAGEN (1-800-554-2436)
Between 9:00 am and 4:30 pm (Eastern Standard Time)
<http://faq.hagencrm.com/?en>

U.S.A. :

Rolf C. Hagen (U.S.A.) Corp.
305 Forbes Blvd, Mansfield, MA. 02048
Toll Free Number 1-800-724-2436
Between 9:00 am and 5:00 pm (Eastern Standard Time)
mail to: customer.service-usa@rchagen.com

U.K.:

Rolf C. Hagen (UK) Ltd.
California Dr. Whitwood Industrial Estate
Castleford, West Yorkshire WF10 5QH
mail to: <http://faq.hagencrm.com/?uk>

France:

Hagen France S.A. PARISUD 4 – Bd. Jean Monnet,
F-77388 Combs-la-Ville.
Service à la clientèle: (+33) 01-64881418
Du lundi au jeudi : 9H00-12H30 et 13H30 –17H00.
Le vendredi : 9H00-12H30
mail to: Service.client-France@rchagen.com

Germany:

HAGEN Deutschland GmbH & Co. KG, Lehmweg 99-105,
25488 Holm
Service-Hotline: +49 (0) 4103 / 960-2000
Montag – Freitag von 9:00 – 16:00 Uhr
mail to: kundenservice@rchagen.com

Spain:

Rolf C Hagen España, S.A.
Avda de Beniparrell 11 y 13, P.I. L'Alteró, 46060 Silla
(Valencia)
mail to: info@hagen.es

Malaysia:

Rolf C.Hagen (Sea) Sdn.Bhd.
Lot 14A, Jalan 3A, Kawasan Perusahaan
Cheras Jaya, Balakong 43200 Cheras,
Selangor Darul Ehsan, Malaysia.
Tel: 603-9074 2388
Fax: 603-9074 2389
customer.service-sea@rchagen.com

For general information on our whole product range, explore our websites at: www.exo-terra.com or www.hagen.com

Pour de l'information générale sur notre gamme complète de produits, visitez nos sites Web www.exo-terra.com et www.hagen.com.

Para más información sobre nuestra amplia gama de productos, explore nuestras páginas web: www.exo-terra.com o www.hagen.com

Für generelle Informationen zu unserer gesamten Produktpalette besuchen Sie unsere Websites unter: www.exo-terra.com und www.hagen.com

Per ottenere delle informazioni generali sull'intera gamma di prodotti, consultare i nostri siti a: www.exo-terra.com o www.hagen.com.

Voor algemene informatie over ons volledige gamma aan producten, bezoek onze website op: www.exo-terra.com of www.hagen.com.



www.exo-terra.com



PT2676 / PT2677 / PT2678 / PT2679
Printed in China VER: 09/14